

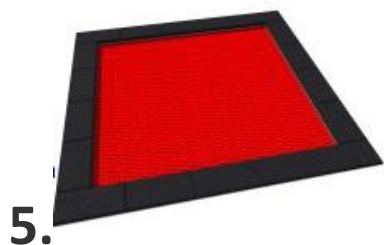
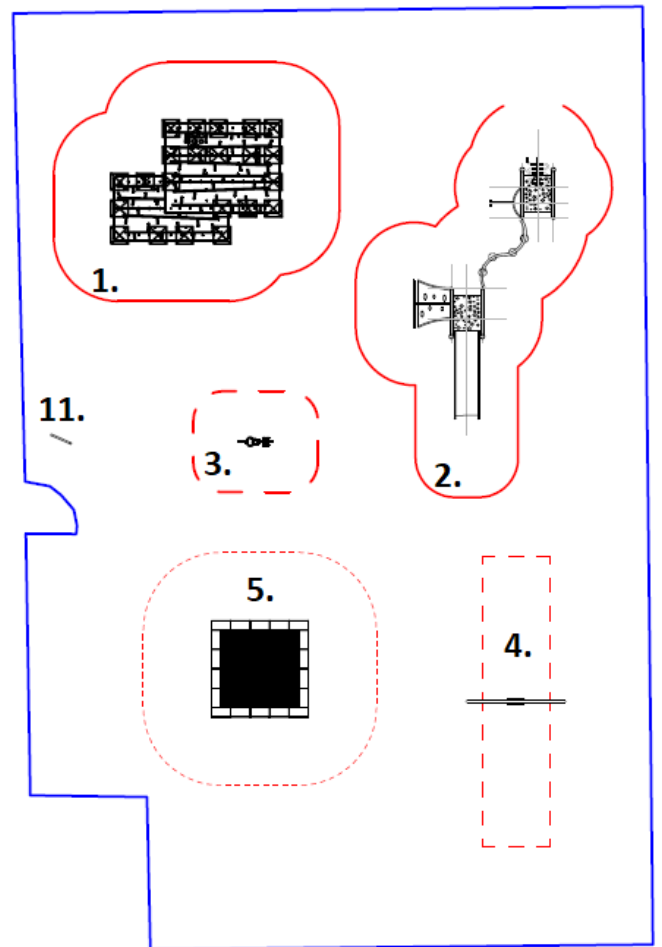
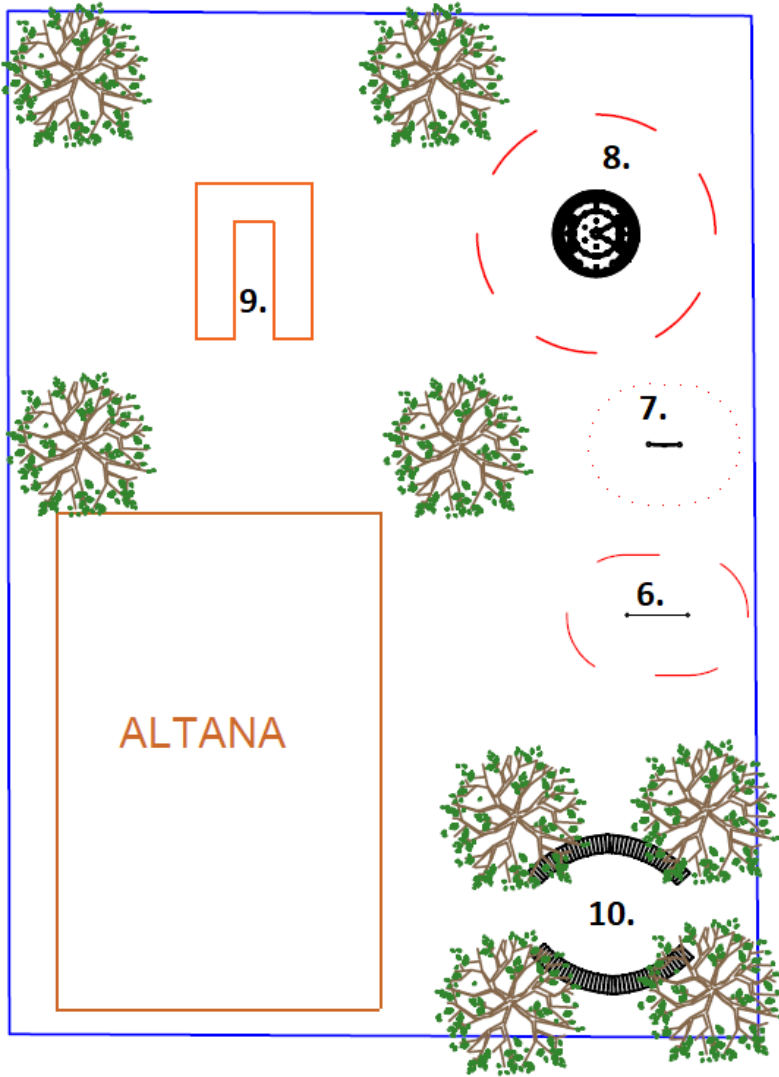


PLAYPARK

Dokumentacja techniczna do
projektu: Plac Edukacji i
Integracji Społecznej

Plan rozmieszczenia placu zabaw	3
Zestaw Szpital	5
Karta techniczna	5
Zestaw Domo 2-2	7
Karta techniczna	7
Karuzela integracyjna Atomic LUMO PLAY	9
Karta techniczna	9
Huśtawka wahadłowa Stargate 1	11
Karta techniczna	11
Tablica Duszki 2 LUMO	12
Karta techniczna	12
Bujak Altus 3	13
Karta techniczna	13
Tablica Start&Stop	14
Karta techniczna	14
Trampolina Pako 250	15
Karta techniczna	15
Ławka betonowa 04	17
Karta techniczna	17
FLEXI-STEP palisada 1000 (9-elementowa) z mocowaniem 1150x150x400mm	18
Tablica informacyjna łezka	19
Karta techniczna	19

Plan rozmieszczenia placu zabaw

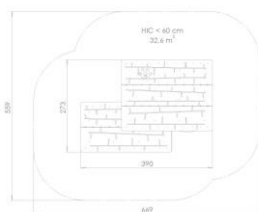




Zestaw Szpital

nr katalogowy: 03-MF-727

Karta techniczna



Opis

Zestaw Szpital to wyjątkowa, zamknięta konstrukcja w kształcie szpitala, która zapewnia dzieciom nie tylko świetną zabawę, ale i edukacyjną przygodę w roli małych lekarzy. Zabawka wykonana ze stali ocynkowanej ogniowo oraz dwukrotnie malowana proszkowo, dzięki czemu charakteryzuje się wysoką odpornością na czynniki zewnętrzne i warunki atmosferyczne.

Ściany, dach oraz elementy do zabawy wykonane są z odpornych na promieniowanie UV paneli HDPE. Zestaw składa się z: sali operacyjnej z tunelem, tablicy do rysowania kredą, dwóch paneli interaktywnych, dwóch stolików do gier, karetki z ławką i termometra. Konstrukcja składa się z 22 stalowych słupów. Urządzenie posiada certyfikat potwierdzający zgodność z normą EN 1176-1:2018 wydany przez jednostkę certyfikującą akredytowaną przez PCA lub równoważną jednostkę zagraniczną. Certyfikat musi być wydany w ramach akredytowanego programu certyfikacji. Certyfikat musi być ważny na dzień składania ofert. Do oferty powinien być załączony certyfikat oraz karta techniczna urządzenia. Przedstawiony rysunek produktu stanowi integralną część opisu – produkt musi być zgodny z przedstawionym wyglądem.

Urządzenie zawiera

- Konstrukcja składająca się z 22 słupów
- 99 x elementów wzmacniających
- 1 x sala operacyjna
- 2 x stoliki do zabawy
- 1 x tablica do rysowania kredą
- 2 x interaktywne panele do zabawy
- 1 x tunel
- 1 x karetka z ławką
- 1 x ruchomy termometr
- 88 x paneli HDPE

Dane techniczne

- Wymiary urządzenia (LxWxH): 3,90 x 2,73 x 3,06 m
- Wymiary strefy bezpieczeństwa (LxW): 6,69 x 5,59 m
- Maksymalna wysokość upadku: -
- Wiek użytkownika: 1-10 lat
- Liczba użytkowników: 16 osób

- Certyfikat potwierdzający zgodność z normą EN 1176-1:2018 wydany przez jednostkę akredytowaną dla danego programu certyfikacji
- Dopuszcza się różnice wymiarów nie większe niż +/- 5%

Materiały

- Konstrukcja wykonana ze stali S235 ocynkowanej ogniowo oraz dwukrotnie malowanej proszkowo, profil o przekroju kwadratowym 60 x 60 x 2 mm,
- Słupy o profilu zamkniętym używane do wzmocnienia dachów i ścian wykonane z elementów 40 x 40 x 2 mm lub 60 x 40 x 2 mm,
- Główne ściany, elementy do zabawy, dach wykonane z płyty HDPE o grubości 15 mm, odpornej na promieniowanie UV,
- Elementy łączące wykonane ze stali nierdzewnej.

Zestaw Domo 2-2

nr katalogowy: K622

Karta techniczna



Opis

Zestaw zabawowy 2-wieżowy posiadający zjeżdżalnię, trap wejściowy, mostek stworzony z 4 krążków umieszczonych na łańcuchach. Całość o stylistyce nawiązującej do kształtów ślimaka o żywych kolorach. Konstrukcja wykonana jest ze stali nierdzewnej, odpornej na warunki atmosferyczne i intensywne użytkowanie; konstrukcja spawana (nie dopuszcza się stosowania klamer). Rury konstrukcyjne (w tym cztery gięte) zakończone są kulistymi elementami dekoracyjnymi, które przypominają czułki ślimaka. Ścianki zjeżdżalni, trapu, ścianki wspinaczkowej, daszków oraz balustrady wykonane są z płyty HDPE. Podłoga wykonana jest z płyty HPL z fakturą antypoślizgową co zapewnia bezpieczeństwo użytkowania oraz zapobiega nagrzewaniu się na słońcu oraz łatwemu zmrożeniu zimą. Urządzenie posiada certyfikat potwierdzający zgodność z normą PN-EN 1176-1:2017-12 i PN-EN 1176-3:2017-12 wydany przez jednostkę certyfikującą akredytowaną przez PCA lub równoważną jednostkę zagraniczną. Certyfikat musi być wydany w ramach akredytowanego programu certyfikacji, co potwierdza logotyp PCA lub równoważnej zagranicznej jednostki akredytującej, znajdujący się na certyfikacie. Certyfikat musi być ważny na dzień składania ofert. Do oferty powinien być załączony certyfikat oraz karta techniczna urządzenia. Przedstawiony rysunek produktu stanowi integralną część opisu – produkt musi być zgodny z przedstawionym wyglądem.

* Urządzenie dostępne również w wersji galwanizowanej, malowanej proszkowo.

Urządzenie zawiera

- 8 rur konstrukcyjnych (w tym cztery gięte), zakończone kulistymi elementami dekoracyjnymi, które przypominają czułki ślimaka,
- 2 wieże z ażurowym dachem wygiętym w łuk,
- 1 zjeżdżalnię wykonaną ze stali nierdzewnej,
- 1 mostek, łączący dwie wieże, w formie rur metalowych i osadzonych na nich czterech kółek,
- 1 ściankę wspinaczkową z otworami,
- 2 drabinki proste, po jednej do każdej wieży,
- 1 rurę prostą.

Dane techniczne

- Wymiary urządzenia (LxWxH): 6,76 x 3,59 x 3,73 m
- Strefa bezpieczeństwa: 10,27 x 6,60 m
- Wysokość swobodnego upadku: 2,5 m
- Liczba użytkowników: 12 osób
- Certyfikat potwierdzający zgodność z normą PN-EN 1176-1:2017-12 i PN-EN 1176-3:2017-12 wydany przez jednostkę akredytowaną przez Polskie Centrum Akredytacji (PCA) dla danego programu certyfikacji, co potwierdza logo PCA na certyfikacie
- Dopuszcza się różnice wymiarów nie większe niż +/- 5%

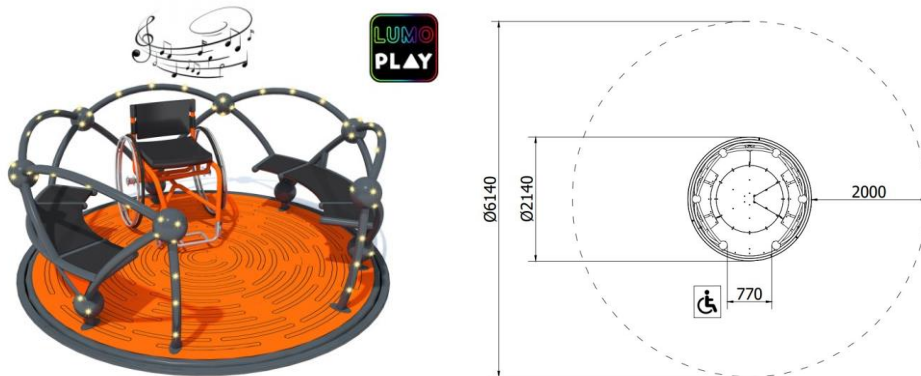
Materiały

- Konstrukcja oraz elementy dodatkowe (poręcze, uchwyty, wsporniki itp.) wykonane ze stali nierdzewnej AISI 304, z rur śr. 76,1 x 2,0 mm (w tym cztery gięte), śr. 42,4 x 3,6 mm i śr. 33,7 x 2,0 mm oraz profili: 40 x 40 x 2,0 mm,
- Ślizg i poręcze zjeżdżalni wykonane ze stali nierdzewnej,
- Podest wykonany z płyty HPL o fakturze antypoślizgowej o grubości 10 mm,
- Dach, trap wejściowy, fragmenty burt zjeżdżalni oraz ścianka wspinaczkowa wykonane z trójwarstwowego, kolorowego tworzywa HDPE o grubości 15 mm.

Karuzela integracyjna Atomic LUMO PLAY

nr katalogowy: IS-IN-111-LP

Karta techniczna



Opis

Karuzela integracyjna wyposażona w funkcję LUMO PLAY - unikalny system świetlny i dźwiękowy, generujący światło i dźwięk podczas ruchu urządzenia, dzięki czemu produkt jest kolorowo oświetlony i jednocześnie odtwarza zabawne melodie. Kolorowe światła LED są umieszczone w metalowych uchwytach i kulach. Funkcja ta przenosi plac zabaw na wyższy poziom, sprawiając, że staje się interaktywny, nowoczesny i atrakcyjny dla dzieci w każdym wieku. Energia jest generowana poprzez ruch, dlatego niewymagane jest zewnętrzne zasilanie ani bateria. Systemem można zarządzać za pomocą aplikacji mobilnej dostępnej w sklepie Google Play i App Store. Karuzela umożliwia jednoczesne korzystanie przez 1 osobę poruszającą się na wózku inwalidzkim oraz 6 osób siedzących na ławeczkach. Zaprojektowana z myślą o maksymalnym bezpieczeństwie i komforcie, karuzela jest wprawiana w ruch przez osobę znajdującą się na zewnątrz, zapewniając pełną kontrolę nad zabawą. Nowoczesna forma karuzeli, przypominająca atom, doskonale wpisuje się w przestrzeń miejską lub parkową. Solidna konstrukcja wykonana ze stali czarnej, zabezpieczonej antykorozyjnie i malowanej proszkowo gwarantuje trwałość i odporność na warunki atmosferyczne. Podłoga wykonana z płyty HPL. Urządzenie posiada certyfikat potwierdzający zgodność z normą PN-EN 1176-1:2017-12 i PN-EN 1176-5:2020-03 wydany przez jednostkę certyfikującą akredytowaną przez PCA lub równoważną jednostkę zagraniczną. Certyfikat musi być wydany w ramach akredytowanego programu certyfikacji, co potwierdza logotyp PCA lub równoważnej zagranicznej jednostki akredytującej, znajdujący się na certyfikacie. Certyfikat musi być ważny na dzień składania ofert. Do oferty powinien być załączony certyfikat oraz karta techniczna urządzenia. Przedstawiony rysunek produktu stanowi integralną część opisu – produkt musi być zgodny z przedstawionym wyglądem.

Urządzenie zawiera

- Funkcję LUMO PLAY światło i dźwięk,
- 1 obrotowa platforma,
- 2 ławki,
- 1 stanowisko dla osoby na wózku inwalidzkim.

Dane techniczne

- Wymiary urządzenia (LxWxH): 2,14 x 2,14 x 0,91 m
- Strefa bezpieczeństwa(LxW): 6,14 x 6,14 m
- Wysokość swobodnego upadku: 1,0 m
- Wiek użytkownika: 2+
- Liczba użytkowników: 6 osób + 1 osobę poruszającą się na wózku inwalidzkim
- Wysokość do siedziska: 0,35 m
- Maksymalna masa użytkownika: 130 kg
- Maksymalne obciążenie użytkownikami: 700 kg
- Certyfikat potwierdzający zgodność z normą PN-EN 1176-1:2017-12 i PN-EN 1176-5:2020-03 wydany przez jednostkę akredytowaną przez Polskie Centrum Akredytacji (PCA) dla danego programu certyfikacji, co potwierdza logo PCA na certyfikacie
- Dopuszcza się różnice wymiarów nie większe niż +/- 5%.

Materiały

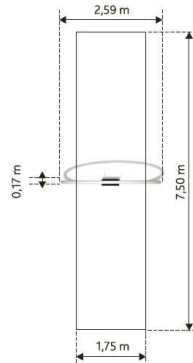
- Konstrukcja ze stali czarnej zabezpieczonej antykorozyjnie i malowanej proszkowo (profil 60x40x2, profil 40x40x2, rura $\varnothing 42,4 \times 2$, rura $\varnothing 33,7 \times 2$),
- Łożyskowanie karuzeli: łożysko wieńcowe,

- Platforma wykonana z płyty HPL 10 mm,
- Siedziska z płyty HDPE 15,00 mm,
- Dekory z płyty HPL,
- Kolor konstrukcji [RAL] - 7016,
- Kolor dekorów - pomarańczowy,
- Kolor siedziska - czarny.

Huśtawka wahadłowa Stargate 1

nr katalogowy: GM1606-s

Karta techniczna



Opis

Huśtawka wahadłowa z siedziskiem typu deseczka oraz zaokrągloną ramą. Konstrukcja wykonana ze stali ocynkowanej, malowanej proszkowo. Kolor konstrukcji – grafitowy i szary, a kolor siedziska – czarny. Urządzenie posiada certyfikat potwierdzający zgodność z normą EN 1176-1:2017/A1:2023, EN 1176-2:2017/AC:2019 i EN 1176-6:2017/AC:2019 wydany przez jednostkę certyfikującą akredytowaną przez PCA lub równoważną jednostkę zagraniczną. Certyfikat musi być wydany w ramach akredytowanego programu certyfikacji. Certyfikat musi być ważny na dzień składania ofert. Do oferty powinien być załączony certyfikat oraz karta techniczna urządzenia. Przedstawiony rysunek produktu stanowi integralną część opisu – produkt musi być zgodny z przedstawionym wyglądem.

Urządzenie zawiera

- zaokrągloną ramę,
- 1 siedzisko typu deseczka.

Dane techniczne

- Wymiar urządzenia (LxWxH): 2,59 x 0,31 x 2,16 m
- Strefa bezpieczeństwa: 1,75 x 7,34 m
- Maksymalna wysokość upadku: 1,20 m
- Certyfikat potwierdzający zgodność z normą EN 1176-1:2017/A1:2023, EN 1176-2:2017/AC:2019 i EN 1176-6:2017/AC:2019 wydany przez jednostkę akredytowaną dla danego programu certyfikacji
- Dopuszcza się różnice wymiarów nie większe niż +/- 5%

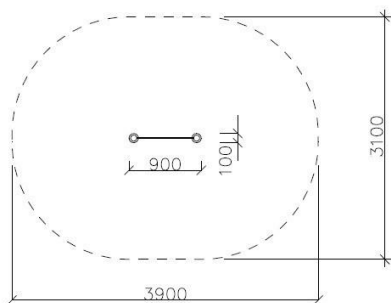
Materiały

- Konstrukcja ze stali ocynkowanej, malowanej proszkowo.

Tablica Duszki 2 LUMO

nr katalogowy: 01-TA-812-LP

Karta techniczna



Opis

Świecząca tablica sensoryczna przeznaczona do kreatywnej zabawy, przystosowana do użytkowania przez dzieci poruszające się na wózkach inwalidzkich. Głównym motywem tablicy są dwa duszki mały i duży. Na tablicy znajdują się frezy, które stanowią tło w postaci zamku, gwiazd oraz księżycy. Tablica posiada obrotowe kółka, które wprawione w ruch emitują kolorowe światło i czynią zabawę bardziej atrakcyjną. Konstrukcja wykonana jest ze stali czarnej, ocynkowanej, malowanej proszkowo. Tablica wykonana z tworzywa HDPE. Rury zakończone są kulistymi elementami dekoracyjnymi. Urządzenie posiada certyfikat potwierdzający zgodność z normą PN-EN 1176-1:2017-12 wydany przez jednostkę certyfikującą akredytowaną przez PCA lub równoważną jednostkę zagraniczną. Certyfikat musi być wydany w ramach akredytowanego programu certyfikacji, co potwierdza logotyp PCA lub równoważnej zagranicznej jednostki akredytującej, znajdujący się na certyfikacie. Certyfikat musi być ważny na dzień składania ofert. Do oferty powinien być załączony certyfikat oraz karta techniczna urządzenia. Przedstawiony rysunek produktu stanowi integralną część opisu – produkt musi być zgodny z przedstawionym wyglądem.

* Dostępne kolory słupów [RAL] : 7016; 9006.

Urządzenie zawiera

- 2 x słupy
- 1 x tablica z motywem dwóch duszków
- 10 x obrotowych kółek emitujących kolorowe światło

Dane techniczne

- Wymiary urządzenia (LxWxH): 0,9 x 0,1 x 1,25 m
- Wymiary strefy bezpieczeństwa (LxW): 3,9 x 3,1 m
- Grupa wiekowa: 2+
- Liczba użytkowników: 2 osoba
- Certyfikat potwierdzający zgodność z normą PN-EN 1176-1:2017-12 wydany przez jednostkę akredytowaną przez Polskie Centrum Akredytacji (PCA) dla danego programu certyfikacji, co potwierdza logo PCA na certyfikacie
- Dopuszcza się różnice wymiarów nie większe niż +/- 5%

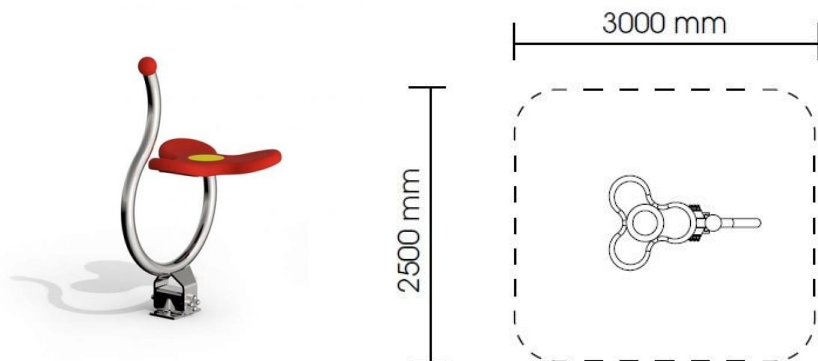
Materiały

- Konstrukcja wykonana jest ze stali czarnej, ocynkowanej, malowanej proszkowo,
- Główny profil konstrukcyjny o wymiarze $\varnothing 76,1 \times 2$ mm,
- Tablica wykonana z tworzywa HDPE 15 mm,
- Dostępne kolory słupów [RAL] : 7016; 9006,
- Kolor tablicy: pomarańczowy,
- Kolory kółek: 2 x czerwone, 6 x niebieskich, 2 x multicolor (czerwony, niebieski, zielony).

Bujak Altus 3

nr katalogowy: 513-020-403

Karta techniczna



Opis

Zabawka na plac zabaw typu bujak w kształcie jednej łodygi z siedziskiem w kształcie kwiatka. Urządzenie wykonane ze stali nierdzewnej, odpornej na warunki atmosferyczne i intensywne użytkowanie, oraz z siedziska z tworzywa EPDM z wkładką stalową. Urządzenie posiada certyfikat potwierdzający zgodność z normą EN 1176-1:2024-05 oraz EN 1176-6:2019-05 wydany przez jednostkę certyfikującą akredytowaną przez PCA lub równoważną jednostkę zagraniczną. Certyfikat musi być wydany w ramach akredytowanego programu certyfikacji. Certyfikat musi być ważny na dzień składania ofert. Do oferty powinien być załączony certyfikat oraz karta techniczna urządzenia. Przedstawiony rysunek produktu stanowi integralną część opisu – produkt musi być zgodny z przedstawionym wyglądem.

Urządzenie zawiera

- 1 bujak w kształcie łodygi zakończonej dwoma kolorowymi kulkami,
- 1 siedzisko w kształcie kwiatka,
- Uchwyt mocujący.

Dane techniczne

- Wymiary urządzenia (LxWxH): 0,74 m x 0,46 m x 0,95 m
- Strefa bezpieczeństwa: 3,00 m x 2,50 m
- Maksymalna wysokość upadku: 0,50 m
- Certyfikat potwierdzający zgodność z normą EN 1176-1:2024-05 oraz EN 1176-6:2019-05 wydany przez jednostkę akredytowaną dla danego programu certyfikacji
- Dopuszcza się różnice wymiarów nie większe niż +/- 5%

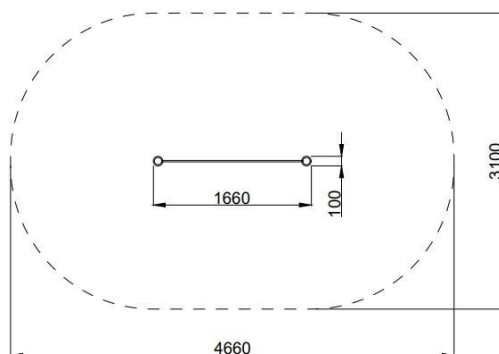
Materiały

- Konstrukcja ze stali nierdzewnej,
- Uchwyt ze stali nierdzewnej zakończone kulkami z tworzywa EPDM,
- Uchwyt mocujący ze stali galwanizowanej.

Tablica Start&Stop

nr katalogowy: IS-TA-114

Karta techniczna



Opis

Nowoczesna tablica Start&Stop z cyfrowym stoperem LCD to innowacyjne rozwiązanie, które łączy w sobie funkcję edukacyjną, integracyjną i sportową. Zabawka przystosowana do użytkowania przez dzieci poruszające się na wózkach inwalidzkich. Ten wyjątkowy produkt doskonale sprawdzi się na placach zabaw, boiskach sportowych oraz siłowniach plenerowych, zachęcając dzieci do ruchu i zdrowej rywalizacji. Tablica jest łatwa i intuicyjna w obsłudze dzięki dużemu, cyfrowemu wyświetlaczowi LCD oraz dotykowe przyciski ze stali nierdzewnej. Wysokiej jakości panel słoneczny zapewnia niezawodne zasilanie i jest odporny na pęknięcia oraz uszkodzenia mechaniczne, co gwarantuje trwałość nawet przy intensywnym użytkowaniu. Front tablicy wykonany został z trwałego tworzywa HPL, odpornego na warunki atmosferyczne, promieniowanie UV oraz zużycie. Konstrukcja nośna ze stali czarnej, ocynkowanej i malowanej proszkowo nadaje całości stabilność i elegancki wygląd, a ozdobne, kuliste zakończenia rur dodają estetyki i bezpieczeństwa. Zabawkę zdobią frezowane postacie chłopca i dziewczynki oraz trzy medale, które nadają całości sportowego charakteru. Przedstawiony rysunek produktu stanowi integralną część opisu – produkt musi być zgodny z przedstawionym wyglądem.

*Na życzenie klienta, tablica może być również wykonana w wersji ze stali nierdzewnej, przeznaczonej do szczególnie wymagających warunków zewnętrznych.

Uwaga: ze względu na właściwości technologiczne wyświetlaczy LCD, urządzenie działa prawidłowo tylko w temperaturach powyżej 0°C.

Urządzenie zawiera

- 2 x słupy
- 1 x tablica ze elektronicznym Stoperem zasilanym panelem słonecznym

Dane techniczne

- Wymiary urządzenia (LxWxH): 1,66 x 0,1 x 1,82 m
- Wymiary strefy bezpieczeństwa (LxWxH): 4,66 x 3,1 m
- Grupa wiekowa: 2+
- Liczba użytkowników: 4
- Waga urządzenia - wersja do betonowania: 30,3 kg
- Waga urządzenia - wersja do przykręcania: 32,1 kg
- Wartości użytkowe: edukacyjne, kręcenie, równowaga, równość
- Dopuszcza się różnice wymiarów nie większe niż +/- 5%

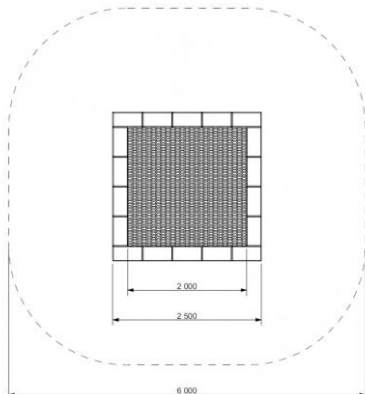
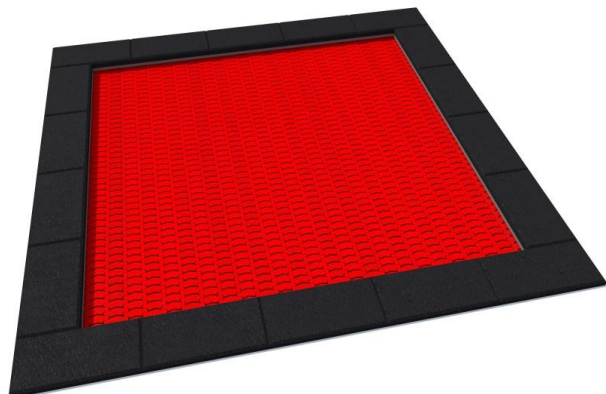
Materiały

- Konstrukcja wykonana jest ze stali czarnej, ocynkowanej, malowanej proszkowo,
- Kolor konstrukcji [RAL]: 9006,
- Tablica wykonana z tworzywa HPL,
- Kolor tablicy: niebieski.

Trampolina Pako 250

nr katalogowy: MA-SA-26

Karta techniczna



Opis

Trampolina kwadratowa przeznaczona do stosowania na placach zabaw o intensywnym użytkowaniu. Mata do skakania wykonana jest z bardzo wytrzymałych lamelk Hercules o szerokości min. 37 mm, posiadających kształt litery „V” oraz wzmacniającą kratownicę. Dzięki unikalnemu kształtowi lamelk zmniejszone zostały do zaledwie 7 mm przestrzenie pomiędzy elementami maty co zapobiega wpadnięciu do wnętrza trampoliny drobnych przedmiotów jak np. klucze czy telefony komórkowe. Mata dostępna jest w 8 kolorach, istnieje także możliwość wykonania grafiki na macie - opcja dodatkowo płatna. Gumowy kołnierz trampoliny o grubości 4 cm występuje w 2 kolorach standardowych SBR i 23 kolorach specjalnych EPDM - opcja dodatkowo płatna. Na kołnierzu EPDM można wykonać dekoracyjny wzór. Konstrukcja spawana w postaci kwadratowej skrzyni wykonanej z ocynkowanej stali. Nie dopuszcza się łączenia elementów skrzyni za pomocą śrub oraz nitów. Urządzenie posiada certyfikat potwierdzający zgodność z normą PN-EN 1176-1:2017-12 wydany przez jednostkę certyfikującą akredytowaną przez PCA lub równoważną jednostkę zagraniczną. Certyfikat musi być wydany w ramach akredytowanego programu certyfikacji, co potwierdza logotyp PCA lub równoważnej zagranicznej jednostki akredytującej, znajdujący się na certyfikacie. Certyfikat musi być ważny na dzień składania ofert. Do oferty powinien być załączony certyfikat oraz karta techniczna urządzenia. Przedstawiony rysunek produktu stanowi integralną część opisu – produkt musi być zgodny z przedstawionym wyglądem.

*Trampolina objęta jest następującą gwarancją: 25 lat na stalową konstrukcję skrzyni oraz 3 lata na lamelki.

Urządzenie zawiera

- Matę do skakania, wykonaną z bardzo wytrzymałych elementów (lamelk), posiadających antypoślizgową powierzchnię w postaci występujących na przemian wypustek poziomych i okrągłych, nawleczonych na linki ze stali nierdzewnej w elastycznej otulinie,
- Elementy maty (lamelki) posiadające pogrubienia na końcach (tulejki) - wzmocnienia przed przecieraniem przez linki oraz wzmocniony, profilowany szkielet w kształcie kratownicy, a także poszerzoną górną powierzchnię w kształcie litery „V” co zapobiega wpadnięciu do wnętrza trampoliny drobnych przedmiotów jak np. klucze czy telefony komórkowe,
- Sprężyny mocujące matę, które są rozmieszczone po obwodzie konstrukcji - każda ze sprężyn łączy się z jedną linką metalową zakończoną specjalnym, wzmocnionym oczkiem (kausza) lub prętem metalowym łączącym elementy maty, co zapobiega przecieraniu się lin podczas ich użytkowania,
- Kołnierz gumowy - elastyczną osłonę zakrywającą górną część urządzenia,
- Konstrukcję spawaną w postaci kwadratowej skrzyni wykonanej z ocynkowanej stali.

Dane techniczne

- Wymiary urządzenia: 2,5 x 2,5 m
- Wymiary maty trampoliny: 2,0 x 2,0 m
- Strefa bezpieczeństwa: 6,0 x 6,0 m
- Szerokość lamelk: min. 37 mm
- Szerokość szczelin pomiędzy lamelkami: do 7 mm
- Wysokość swobodnego upadku: 0,90 m
- Ilość użytkowników: 4 osoby
- Głębokość posadowienia: - 0,40 m

- Certyfikat potwierdzający zgodność z normą PN-EN 1176-1:2017-12 wydany przez jednostkę akredytowaną przez Polskie Centrum Akredytacji (PCA) dla danego programu certyfikacji, co potwierdza logo PCA na certyfikacie
- Dopuszcza się różnice wymiarów nie większe niż +/- 5%

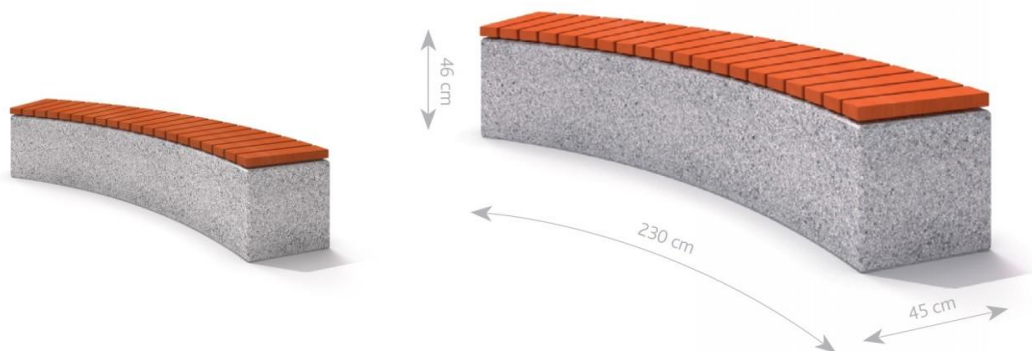
Materiały

- Mata do skakania wykonana jest z bardzo wytrzymałych elementów poliamidowych w kształcie litery „V (lametek), posiadających antypoślizgową powierzchnię w postaci występujących na przemian wypustek poziomych i okrągłych,
- Lamelki nawleczone są na linki ze stali nierdzewnej w elastycznej otulinie,
- Kołnierz gumowy - elastyczna osłona zakrywająca górną część urządzenia wykonana z granulatu gumowego i kleju poliuretanowego, grubość gumy 4 cm,
- Konstrukcję spawaną w postaci kwadratowej skrzyni wykonanej z ocynkowanej stali.

Ławka betonowa 04

nr katalogowy: KT-01-CR-004

Karta techniczna



Opis

Urządzenie komunalne typu ławka bez oparcia. Konstrukcja w kształcie łuku wykonana z betonu. Siedzisko z drewnianych deseczek.

Dane techniczne

- Wymiary urządzenia (LxWxH): 2,11 x 1,19 x 0,46 m
- Długość urządzenia po łuku: 2,30 m
- Szerokość siedziska: 0,45 m
- Waga: 500 kg

Dopuszcza się różnice wymiarów nie większe niż +/- 5%

* Kolor gysu na renderze odpowiada nr 3 (Premium) z wzornika.

Materiały

- Konstrukcja ławki wykonana z betonu płukanego,
- Siedzisko oraz oparcie wykonane z drewna świerkowego.

FLEXI-STEP palisada 1000 (9-elementowa) z mocowaniem 1150x150x400mm

nr katalogowy: KB-BU-012



Opis

Elastyczny element w kształcie palisady o wymiarach: dł. 1150mm, szer. 150mm oraz wysokość 400mm.

Elementy składają się z mieszanki granulatu gumowego SBR oraz kleju poliuretanowego. Każdy element imituje 7 pojedynczych słupków o wysokości 40 cm oraz 2 pojedyncze o wysokości 20 cm.

Elementy można ze sobą łączyć przy wykorzystaniu metalowych łączników umieszczanych w specjalnie przygotowanych otworach. Dzięki ruchomym łączeniom można uzyskiwać dowolne kształty.

Elementy przeznaczone są do tworzenia murków, piaskownic, płotków itp.

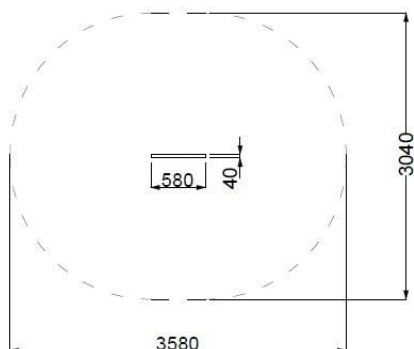
Dostępna kolorystyka

- brązowo-czerwony,
- zielony,
- czarny.

Tablica informacyjna łezka

nr katalogowy: 01-RO-900

Karta techniczna



Opis

Tablica informacyjna łezka, jednostronna. Konstrukcja wykonana ze stali nierdzewnej, malowanej proszkowo - kolor szary [RAL] 9006. Regulamin w kolorze białym.

Urządzenie zawiera

- 1 x tablica informacyjna
- 1 x regulamin

Dane techniczne

- Wymiary urządzenia (LxWxH): 0,58 x 0,04 x 1,8 m
- Dopuszcza się różnice wymiarów nie większe niż +/- 5%

Materiały

- Konstrukcja wykonana jest ze stali nierdzewnej, malowanej proszkowo,
- Główny profil konstrukcyjny o wymiarze 40x40x3 mm,
- Kolor konstrukcji [RAL]: 9006,
- Tablica wykonana z tworzywa HDPE 15 mm,
- Kolor tablicy: biały.